

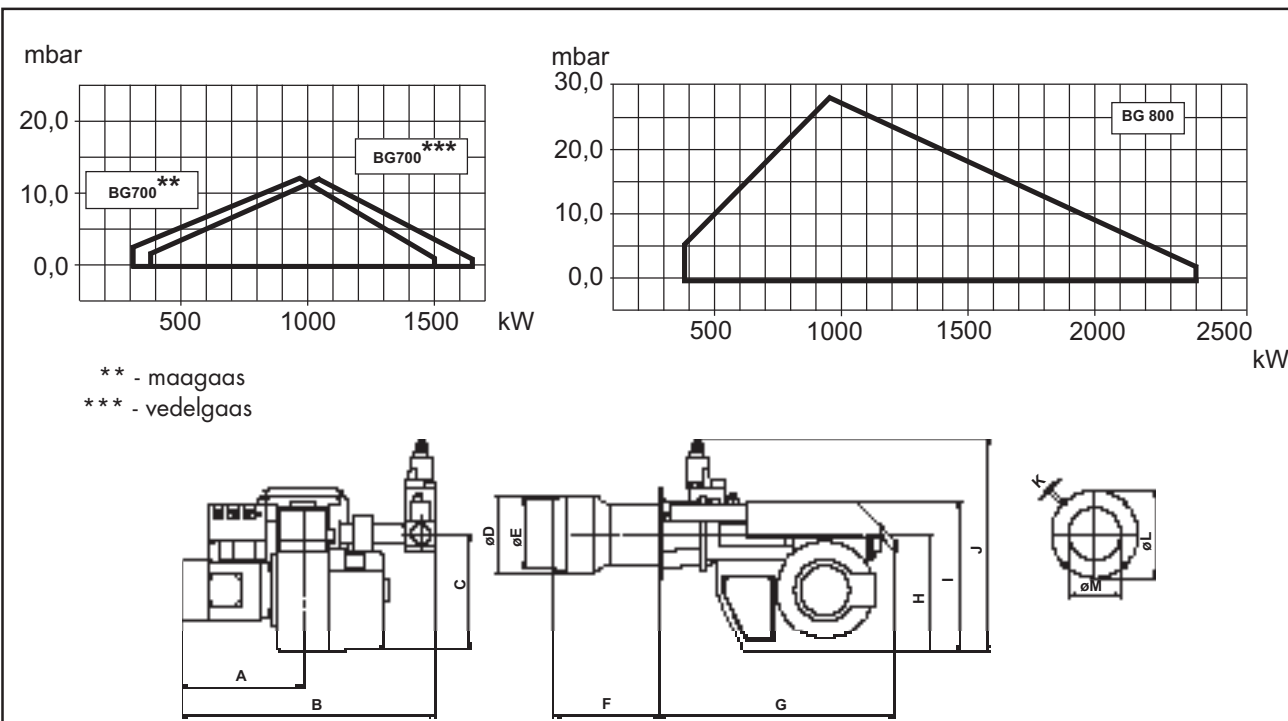
**Gaaspõleti**



- Energiasäästlik ja vastab kõigile keskkonkaitsenõuetele.
- Vaikne töös ja lihtne hooldada.
- Vastupidav ja töökindel.
- Disainitud ja sertifitseeritud vastavuses Euroopas kehtivale standardile EN 676.
- Saadaval mudelid maagaasile, vedelgaasile ja biogaasile.
- Gaasiühendus teostatav nii paremalt kui vasakult.
- 2-astmeline või moduleeriv.
- Komplekteeritud magnetklappblokiga (2 aeglaselt avanevat ventiili).
- Plug-in pistik lihtsustab põleti paigaldus- ja hooldustööd.

Mudel		BG 700	BG 800
Maagaasile G20,G30,G31	kW	300-1500	380-2400
Vedelgaasile G25	kW	80-1650	-
Mootor	V/Hz/W	420/50/3000	420/50/5500
Juhtplokk		Landis & Staefa	
Gaasi nom. sisendrõhk	mbar	360	
Gaasiarmatuur		Dungs GasMultiBloc	
Leegikontroll		Ionisatsioon	
Põlemisõhuklapi servomootor		-	•
Kuulkraan			•
Manomeeter			*
Lekkimiskontrolli seade			*
Regulaator RM 16			*
Brutokaal	kg	167	170
Maht	m3 c.	1,2	

• Standartne \* Lisavarustuses



	A	B	C	øD	øE	F	G	H	I	J	K	øL	øM
BG700	425	935	403	230	199	328	820	403	513	781	M14	312-318	206
BG800	425	935	403	230	199	328	820	403	513	781	M14	312-318	206

Saadaval 300 mm pikem tuletoru.