

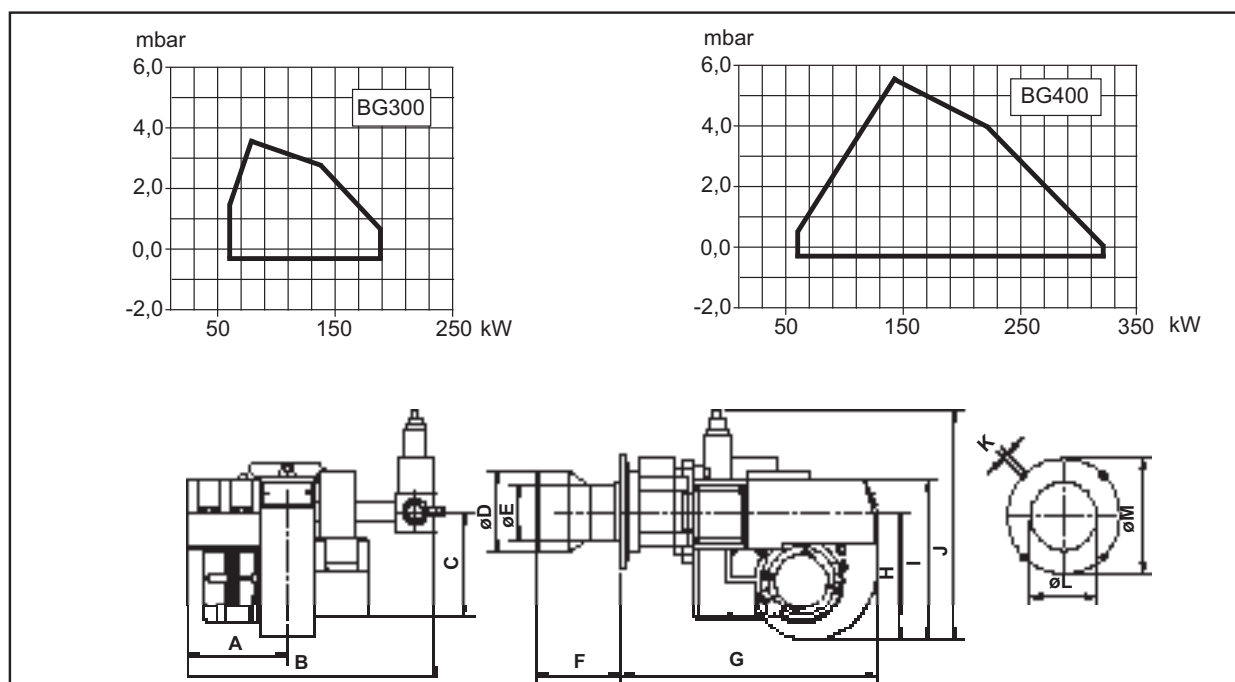
Gaasipõleti



- Energiasäästlik ja vastab kõigile keskkonnakaitsenõuetele.
- Vaikne töös ja lihtne hooldada.
- Vastupidav ja töökindel.
- Disainitud ja sertifitseeritud vastavuses Euroopas kehtivale standardile EN 676.
- Täielikult sulguv õhuklapp tagab energiasäästu.
- Põleti isoleeritud kate tagab vaikse töö.
- Saadaval mudelid maagaasile, vedelgaasile ja biogaasile.
- Gaasiühendus teostatav nii paremalt kui vasakult.
- 1-, 2-astmeline või moduleeriv.
- Liigendflants.
- Komplekteeritud magnetklappbloki (2 aeglaselt avanavat ventiili).
- Plug-in pistik lihtsustab põleti paigaldus- ja hooldustööd.

Mudel		BG 300	BG 300-2 BG 300M BG	BG 400	BG 400-2 BG 400M
	kW	60-190		60-318	
Mootor	V/Hz/W	230/50/180		230/50/250	
Juhtplokk		Landis & Staefa			
Gaasi nom. sisendrõhk	mbar	360			
Gaasiarmatuur		Dungs GasMultiBloc			
Leegikontroll		Ionisatsioon			
Põlemisõhuklapi servomootor		-	•	-	•
Kuulkraan			•		
Manomeeter			*		
Lekkimiskontrolli seade			*		
Regulaator RM 16			*		
Brutokaal	kg	25	27	29	32
Maht	m ³ c.	0,13	0,13	0,15	0,16

• Standartne * Lisavarustuses



	A	B	C	øD	øE	F	G	H	I	J	K	øL	øM
BG300	175	460	115	120	89	125	472	220	275	380	M10	120	175-240
BG300-2/BG300M	182	470	115	120	89	125	472	220	275	475	M10	120	175-240
BG400	195	506	220	140	100	155	510	250	304	410	M10	140	175-240
BG300-2/BG400M	195	506	220	140	100	155	510	250	304	505	M10	140	175-240

Saadaval 100 mm pikem tuletoru.