

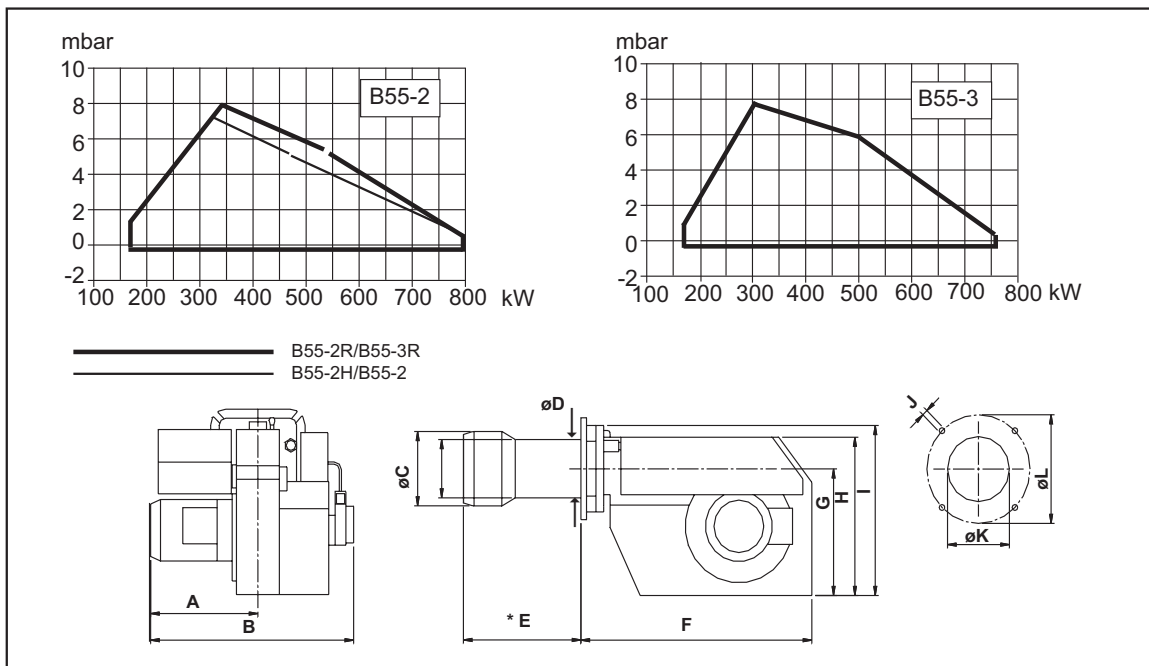
Ölipõleti



- Energiasäästlik ja vastab kõigile keskkonnakaitsenõuetele.
- Vaikne töös ja lihtne hooldada.
- Vastupidav ja töökindel.
- Disainitud ja sertifitseeritud vastavuses Euroopas kehtivale standardile EN 267.
- 2- või 3-astmeline.
- Täielikult sulguv õhuklapp tagab energiasäästu.
- Õhuklapi hüdrauliline reguleerimine.
- Sobib ka kateldele suure kolde vasturõhuga.
- Kergesti kättesaadavad tagavaraosad.
- Plug-in pistik lihtsustab põleti paigaldus- ja hooldustöid.

Mudel		B 55-2	B55-2H	B 55-2R	B55-3R
	kg/h		14-67		14-64
	kW		166-795		
Mootor	V/Hz/W		400/50/750		
Juhtplokk			Landis & Staefa		
Kütusepump			Danfoss, Suntec		
Töötunnilugeja			*		
Termostaat RT16			*		
Brutokaal	kg		50		
Maht	m ³ c.		0,30		

• Standardne * Lisavarustuses



	øA	B	øC	øD	E	F	G	H	I	J	øK	øL
B 10	290	595	160	155	*	610	321	400	405	M12	(160)165	(226) 254-295

	2 düüsi	3 düüsi	Servomootor	Õhuklapi hüdrauliline mootor
B 55-2	•	-	•	-
B55-2H	•	-	-	•
B55-2R	•	-	•	-
B55-3R	-	•	•	-

* Leegitoru pikkus mm	B 55
	303
	403
	503