

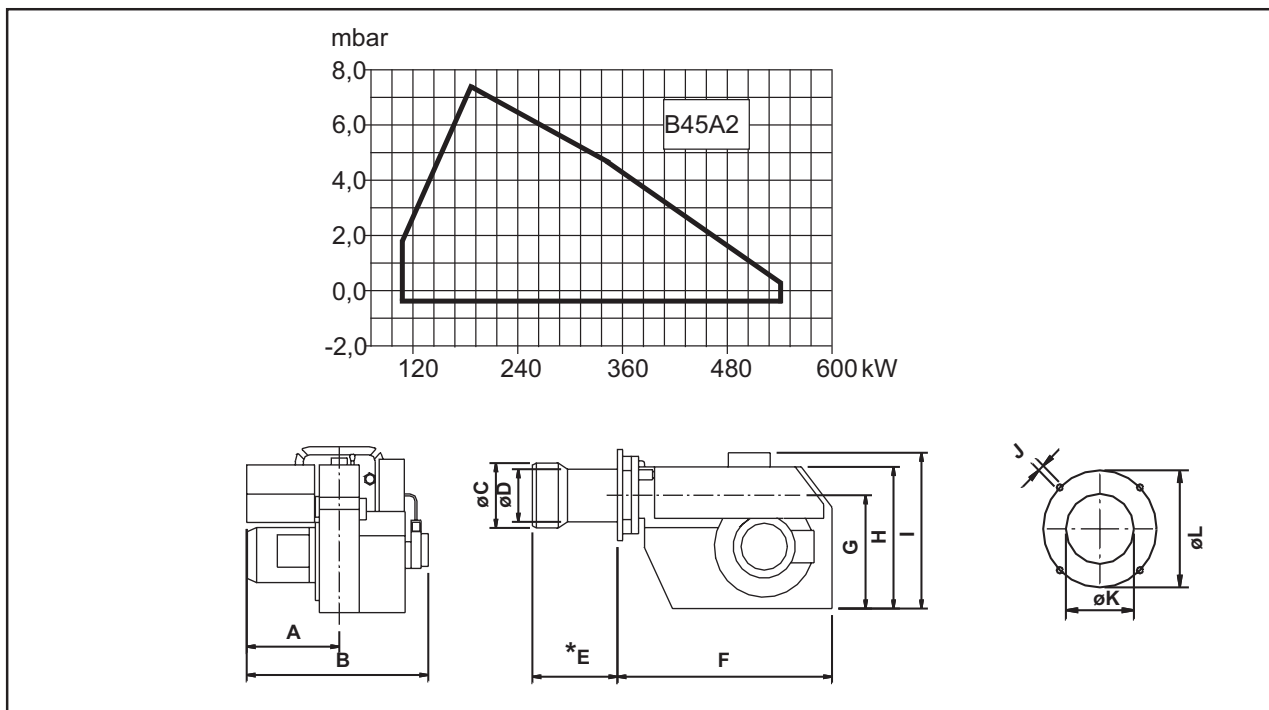
Õlipõleti



- Energiasäästlik ja vastab kõigile keskkonnakaitsenõuetele.
- Vaikne töös ja lihtne hooldada.
- Vastupidav ja töökindel.
- Disainitud ja sertifitseeritud vastavuses Euroopas kehtivale standardile EN 267.
- 2-astmeline.
- Täielikult sulguv õhuklapp tagab energiasäästu.
- Õhuklapi hüdrauliline reguleerimine.
- Sobib ka kateldele suure kolde vasturõhuga.
- Kergesti kättesaadavad tagavaraosad.
- Plug-in pistik lihtsustab põleti paigaldus- ja hooldustöid.

Mudel		B 45A2
	kg/h	8,5-45,5
	kW	101-540
Mootor	V/Hz/W	230/50/450
Juhtplokk		Landis & Staefa
Kütusepump		Danfoss, Suntec
Töötunnilugeja		*
Brutokaal	kg	34
Maht	m ³ c.	0,22

• Standardne * Lisavarustuses



	øA	B	øC	øD	E	F	G	H	I	J	øK	øL
B 10	262	515	162	134	*	480	252	328	335	M12	134	(200)224-260515

* Leegitoru pikkus, mm	B 45A2	2 düüsi	Servomootor	Õhuklapi hüdrauliline mootor
	340	•	•	-
	440	•	•	-
• Standard	240	•	-	•