

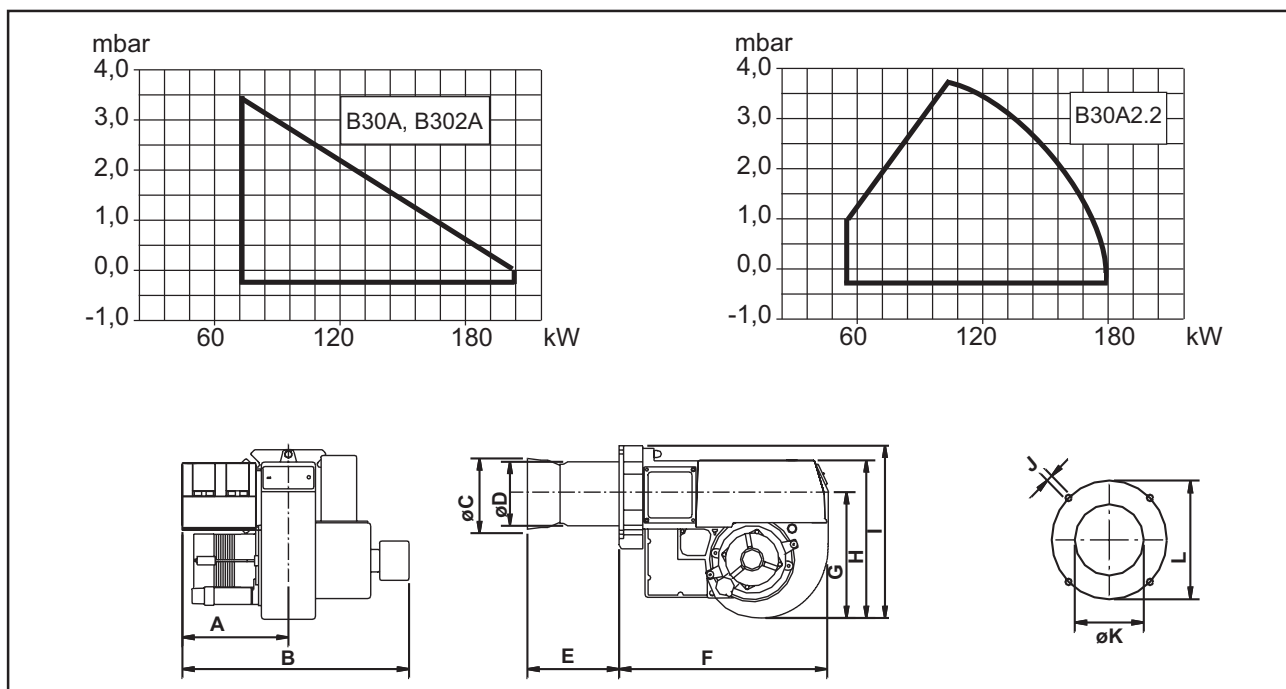
Õlipõleti



- Energiasäästlik ja vastab kõigile keskkonnakaitsenõuetele.
- Vaikne töös ja lihtne hooldada.
- Vastupidav ja töökindel.
- Disainitud ja sertifitseeritud vastavuses Euroopas kehtivale standardile EN 267.
- Saadaval 1- ja 2-astmelised mudelid.
- Täielikult sulguv õhuklapp tagab energiasäästu.
- Õhuklapi hüdrauliline reguleerimine.
- Sobib ka kateldele suure kolde vasturõhuga.
- Kergesti kättesaadavad tagavaraosad.
- Plug-in pistik lihtsustab põleti paigaldus- ja hooldustöid.

Mudel		B 30A	B 302A	B 30A2
	kg/h	71-202		53-178
	kW	2,0-6,0	4,3-10,0	2,0-6,0
Mootor	V/Hz/W	230/50/180		
Juhtplokk		Landis & Staefa		
Õli eelsoojendussüsteem		*		
Kütusepump		Danfoss, Suntec		
Töötunnilugeja			•	
2-astmeline		-	•	•
Brutokaal	kg	18		19
Maht	m ³ c.	0,08		

• Standardne * Lisavarustuses



	øA	B	C	D	E	F	G	H	I	øJ	K	L
B30A	175	382	108	108	*	375	220	281	303	M10	115	160-190
B30A2/ B302A	188	415	110	10	*	372	220	281	303	M10	115	160-190

	1 düüs	2 düüsi	Servomootor	Õhuklapi hüdrauliline mootor
B 302A	•	-	•	-
B 30A2.2 R	-	•	•	-
B 30A2.2 H	-	•	-	•

* Leegitoru pikkus mm	B 30A	B 30A2/B 302A
	115	102
315	315	
• Standard	187	174