

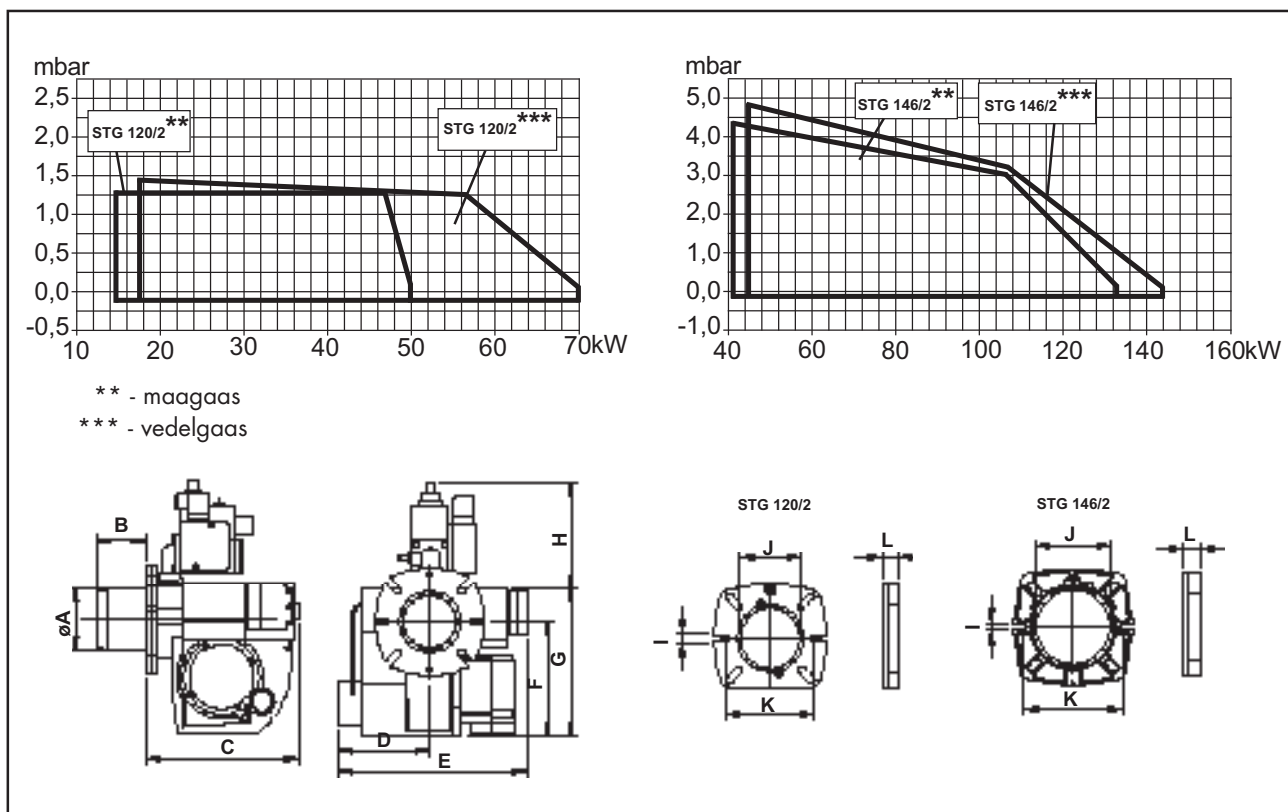
Gasipõleti



- Energiasäästlik ja vastab kõigile keskkonnakaitsenõuetele.
- Vaikne töös ja lihtne hooldada.
- Vastupidav ja töökindel.
- Disainitud ja sertifitseeritud vastavuses Euroopas kehtivale standardile EN 676.
- Kompaktne disain.
- Saadaval mudelid maagaasile, vedelgaasile ja biogaasile.
- Gaasiühendus teostatav nii paremalt kui vasakult.
- Sobib ka kateldele suure kolde vasturõhuga.
- Komplekteeritud magnetklappbloki (2 aeglaselt avanavat ventiili).
- Plug-in pistik lihtsustab põleti paigaldus- ja hooldustöid.

Mudel		STG 120	STG 146
Maagaasile	kW	14,5-50,0	41,0-133,0
Vedelgaasile	kW	17,5-70,0	47,0-144,0
Mootor	V/Hz/W	230/50/90	230/50/125
Juhtplokk		Landis & Staefa	
Gaasi nom. sisendrõhk	mbar	200	360
Gaasiarmatuur		Dungs GasMultiBloc	
Leegikontroll		Ionisatsioon	
Summuti		*	
Kuulkraan		•	
Brutokaal	kg	15	
Maht	m ³ c.	0,07	

• Standardne * Lisavarustuses



	øA	B	C	D	E	F	G	H	I	J	K	L
BG120/2	89	85	220	130	273	165	226	143	10,3	89,7	130-150	17
BG146/2	103	108	244	139	290	192	253	202	10,3	109,5	145-172	23,5

STG 120/2 saadaval 33 mm pikema tuletoruga.

STG 146/2 saadaval 99 mm pikema tuletoruga.