

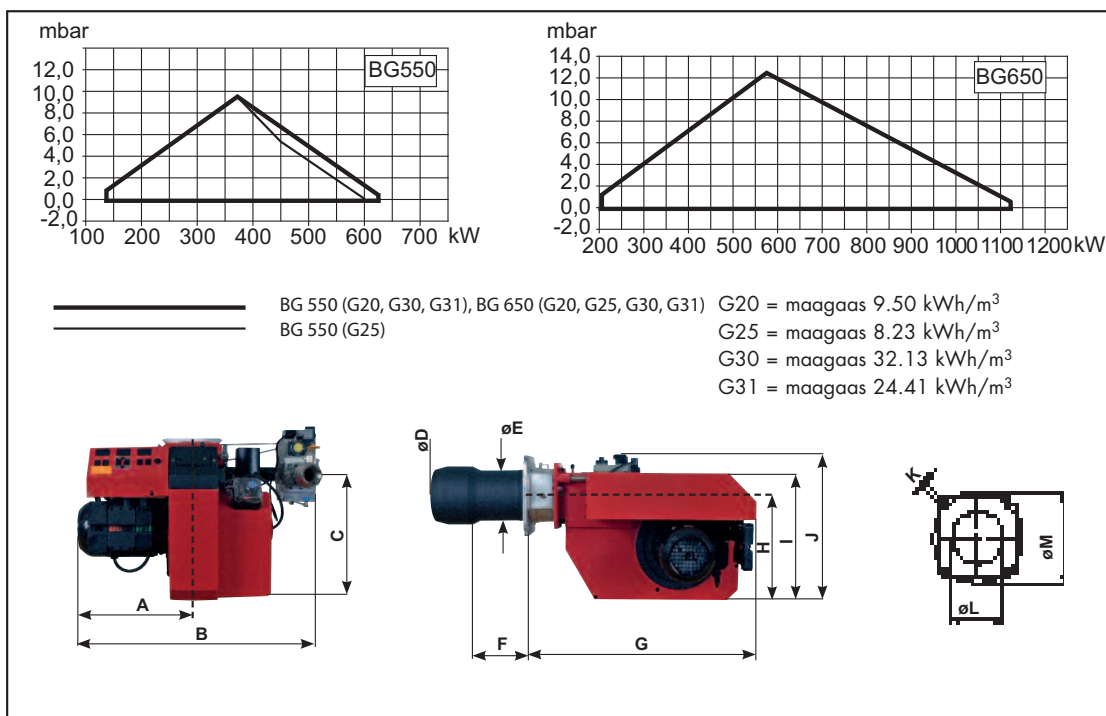
Gaasipöleti



- Energiasäästlik ja vastab kõigile keskkonnakaitsenõuetele.
- Vaikne töös ja lihtne hooldada.
- Vastupidav ja töökindel.
- Disainitud ja sertifitseeritud vastavuses Euroopas kehtivale standardile EN 676.
- Saadaval mudelid maagaasile, vedelgaasile ja biogaasile.
- Gaasiühendus teostatav nii paremalt kui vasakult.
- 2-astmeline või moduleeriv.
- Komplekteeritud magnetklappblokiga (2 aeglaselt avanevat ventiili).
- Plug-in pistik lihtsustab põleti paigaldus- ja hooldustööd.

Mudel		BG 550	BG 650
Gaasile G20,G30,G31	kW	140-628	200-1125
Gaasile G25	kW	140-600	200-1125
Mootor	V/Hz/W	230-400/50/750	230-400/50/1500
Juhtplokk		Landis & Staefa	
Gaasi nom. sisendrõhk	mbar	360	
Gaasiarmatuur		Dungs GasMultiBloc	
Leegikontroll		Ionisatsioon	
Põlemisõhuklapi servomootor		•	
Kuulkraan		•	
Manomeeter		*	
Lekkimiskontrolli seade		*	
Regulaator RM 16		*	
Brutokaal	kg	100	
Maht	m ³ c.	0,7	

• Standartne * Lisavarustuses



	A	B	C	øD	øE	F	G	H	I	J	K	øL	øM
BG550	290	690	321	159	162	226	658	321	400	660	M12	1902	10(254-280)
BG650	290	690	321	159	162	226	658	321	400	660	M12	1902	10(254-280)

BG 550 saadaval 100 mm või 200 mm pikema tuletoruga.
BG 650 saadaval 100 mm või 284 mm pikema tuletoruga.