

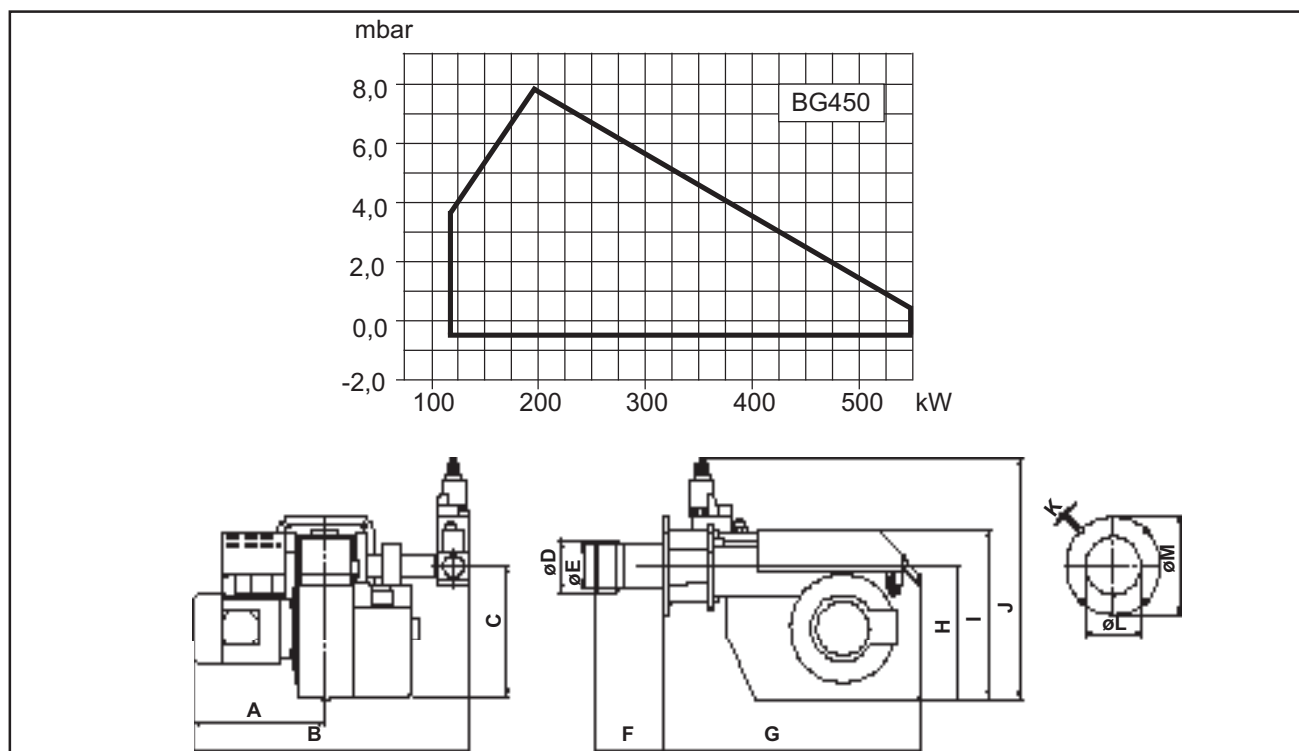
Gaasipõleti



- Energiasäästlik ja vastab kõigile keskkonnakaitsenõuetele.
- Vaikne töös ja lihtne hooldada.
- Vastupidav ja töökindel.
- Disainitud ja sertifitseeritud vastavuses Euroopas kehtivale standardile EN 676.
- Saadaval mudelid maagaasile, vedelgaasile ja biogaasile.
- Gaasiühendus teostatav nii paremalt kui vasakult.
- 2-astmeline või moduleeriv.
- Liigendflants.
- Komplekteeritud magnetklappblokiga (2 aeglaselt avanevat ventiili).
- Plug-in pistik lihtsustab põleti paigaldus- ja hooldustöid.

Mudel		BG 450-2/BG 450M
	kW	120-550
Mootor	V/Hz/W	230/50/450
Juhtplokk		Landis & Staefa
Gaasi nom. sisendrõhk	mbar	360
Gaasiarmatuur		Dungs GasMultiBloc
Leegikontroll		Ionisatsioon
Põlemisõhuklapi servomootor		•
Kuulkraan		•
Manomeeter		*
Lekkimiskontrolli seade		*
Regulaator RM 16		*
Brutokaal	kg	75
Maht	m ³ c.	0,70

• Standardne * Lisavarustuses



	A	B	C	∅D	∅E	F	G	H	I	J	K	∅L	∅M
BG300	89	*	188	162	56	239	275	145	12	89,5	130-150	26	234

Saadaval 100 mm pikem tuletoru.