


BG 300 60-190 kW

BG 400 60-318 kW

Gas Burner

- Energy saving and compatible with environmental requirements
- Quiet in operation and designed for easy maintenance
- Reliable and trouble free

Gasbrenner

- Energiesparend und umweltfreundlich
- Leise und servicefreundlich
- Zuverlässig und problemlos

Brûleur à gaz

- Economise l'énergie et protège l'environnement
- Silencieux et facile à entretenir
- Fiable et sans problèmes

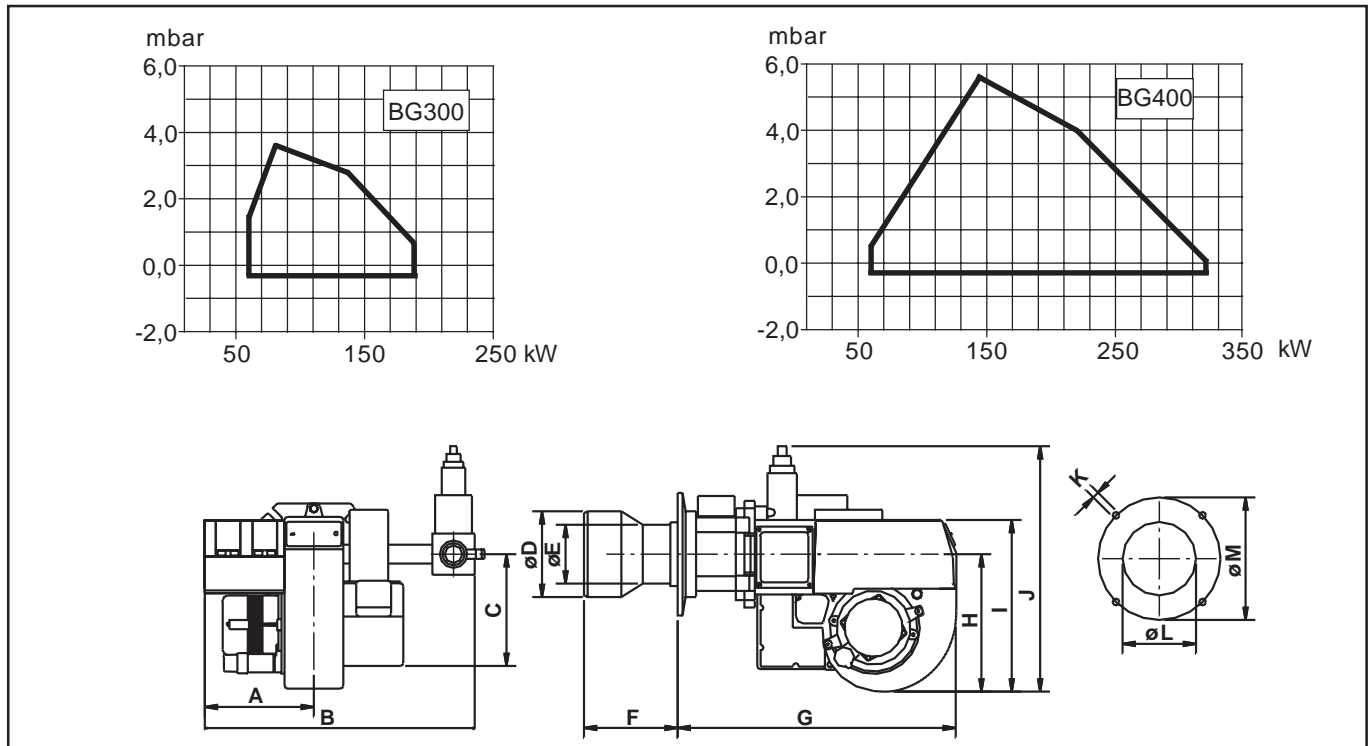
- Designed and approved in accordance with the European standard EN 676
- 1-stage, 2-stage or modulating
- Plug-in contact facilitates the installation
- Two valves, slow opening
- Hinged flange
- Gas connection left or right
- Available for natural gas, LPG, town gas, biogas
- When biogas gas is used, Bentone shall always be contacted

- Konstruiert und genehmigt nach der europäischen Norm EN 676
- 1-stufig, 2-stufig oder stufenlos
- Eurostecker erleichtert die Installation
- Zwei langsam öffnende Ventile
- Schwenkvorrichtung
- Gasanschluss links oder rechts
- Erhältlich für Erdgas, Flüssiggas, Stadtgas, Biogas
- Wenn Biogas verwendet wird, setzen Sie sich bitte immer mit Bentone in Verbindung

- Construit et agréé selon la norme européenne EN 676
- 1 allure, 2 allures ou modulant
- Prise européenne facilitant l'installation
- Deux vannes, ouverture lente
- Bride pivotante
- Arrivée du gaz, à gauche ou à droite
- Peut être obtenu pour gaz naturel, GPL, gaz de ville, biogaz
- Quand biogaz est utilisé, prenez toujours contact avec Bentone

| Type | Typ | Type | | BG 300 | BG 300-2 BG 300M | BG 400 | BG 400-2 BG 400M |
|---------------------|---------------------|-----------------------------|-------------------|--------------------|---------------------|---------------|---------------------|
| Capacity | Leistung | Débit | kW | 60-190 | 60-190 | 60-318 | 60-318 |
| Motor | Motor | Moteur | V/Hz/W | 230/50-60/180 | | 230/50-60/250 | |
| Control unit | Feuerungsautomat | Contrôle automatique | | Landis & Staefa | | | |
| Max. inlet pressure | Max. Anschlussdruck | Pression d'alimentation max | mbar | 360 | | | |
| Fittings | Gasarmatur | Appareillage gaz | | Dungs GasMultiBloc | | | |
| Flame monitoring | Überwachung | Surveillance de flamme | | Ionisation | | | |
| Air damper motor | Stellmotor | Servo moteur | | • | | • | |
| Ball valve | Kugelhahn | Vanne d'arrêt | | | | • | |
| Pressure gauge | Manometer | Manomètre | | | | * | |
| Leakage control | Dichtkontrolle | Contrôle d'étanchéité | | | | * | |
| Regulator RM 16 | Regulator RM 16 | Regulator RM 16 | | | | * | |
| Gross weight | Gewicht, brutto | Poids brut | kg c. | 25 | 27 | 29 | 32 |
| Volume | Volumen | Volume | m ³ c. | 0,13 | 0,13 | 0,15 | 0,16 |

• Standard * Accessories/Zubehören/Accessoires



| | A | B | C | øD | øE | F | G | H | I | J | K | øL | øM |
|--------------------------------------|-----|-----|-----|-----|-----|-----|-----|-----|-----|-----|-----|-----|---------|
| BG 300 | 175 | 460 | 115 | 120 | 89 | 125 | 472 | 220 | 275 | 380 | M10 | 120 | 175-240 |
| BG 300-2/BG 300M | 182 | 470 | 115 | 120 | 89 | 125 | 472 | 220 | 275 | 475 | M10 | 120 | 175-240 |
| BG 400 | 195 | 506 | 222 | 140 | 100 | 155 | 510 | 250 | 304 | 410 | M10 | 140 | 175-240 |
| BG 400-2/BG 400M | 195 | 506 | 222 | 140 | 100 | 155 | 510 | 250 | 304 | 505 | M10 | 140 | 175-240 |
| Town gas Stadtgas gaz de ville | | | | | 155 | | 140 | | | | | 140 | |

Available with a 100 mm longer blast tube/Mit einem um 100 mm längeren Brennerrohr erhältlich/Peut être livré avec un tube diffuseur plus long de 100 mm.