

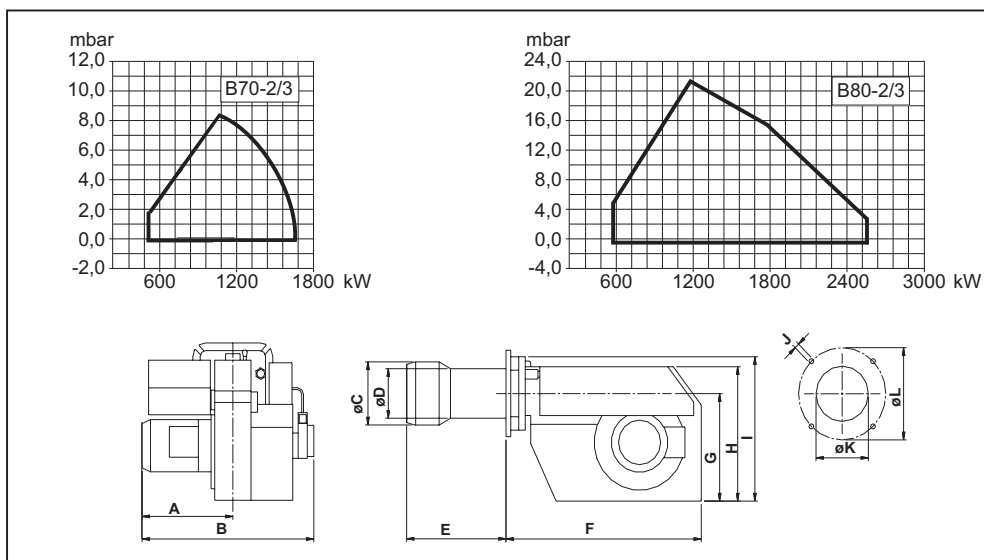
Ölipõleti



- Energiasäästlik ja vastab kõigile keskkonnakaitsenõuetele.
- Vaikne töös ja lihtne hooldada.
- Vastupidav ja töökindel.
- Disainitud ja sertifitseeritud vastavuses Euroopas kehtivale standardile EN 267.
- 2- või 3-astmeline.
- Saadaval õhuklapi hüdraulilise reguleerimise või servomootoriga.
- Sobib ka kateldele suure kolde vasturõhuga.
- Kergesti kättesaadavad tagavaraosad.
- Plug-in pistik lihtsustab põleti paigaldus- ja hooldustööd.

Mudel		B 70-2/3	B 80-2/3
	kg/h	41,0-139,0	50,0-214,0
	kW	486-1649	593-2538
Mootor	V/Hz/W	420/50/3,0	420/50/5,5
Juhtplokk		Landis & Staefa	
Kütusepump		Danfoss, Suntec	
Töötunnilugeja		*	
Termostaat RT16		*	*
Põlemisõhuklapi servomootor		•	
Düüside asendi hüdrauliline reguleerimine		•	
Brutokaal	kg	127	150
Maht	m3 c.	0,9	0,9

• Standardne * Lisavarustuses



	øA	B	C	D	E	F	G	H	I	J	øK	øL
B70-2/3	425	805	220	205	*	730	408	504	538	M12	205,5	310-380
B80-2/3	435	815	261	205	*	730	408	504	538	M12	205,5	310-380

	1 düüs	2 düüsi	Servomootor	Õhuklapi hüdrauliline mootor
B 402A	•	•	•	-
B 40A2.2	-	•	-	-
B 40A2.2 R	-	•	-	-
B 40A2.2 H	-	-	-	•

* Leegitoru pikkus mm	B 70-2/3	B 80-2/3
	524	556
624	656	
• Standard	324	356