

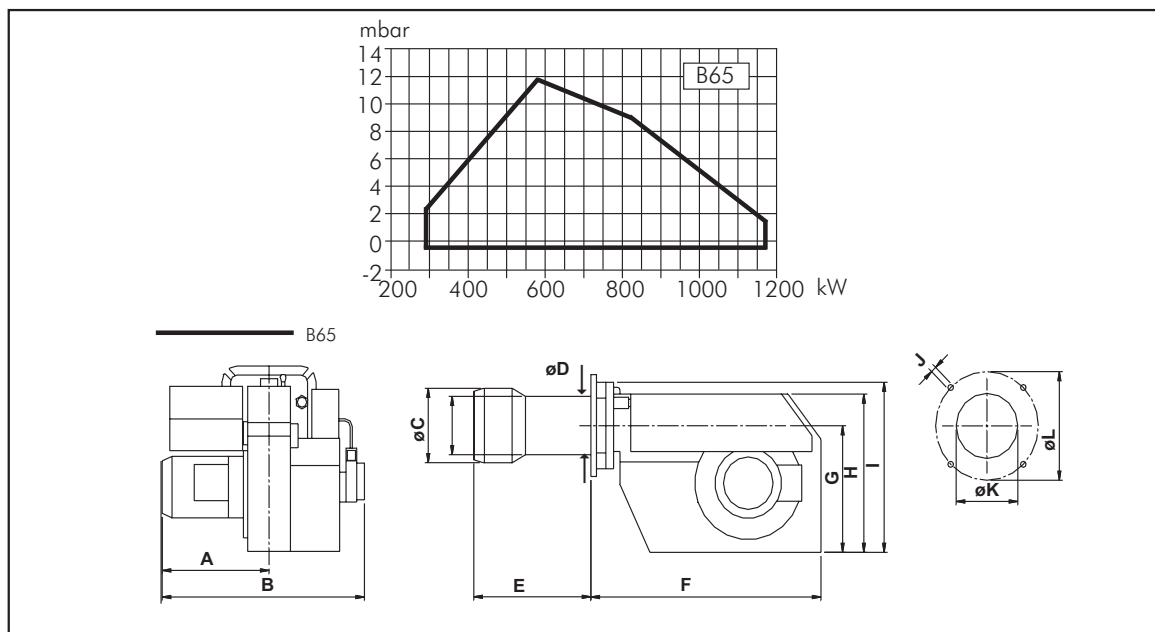
Õlipõleti



- Energiasäästlik ja vastab kõigile keskkonnakaitsenõuetele.
- Vaikne töös ja lihtne hooldada.
- Vastupidav ja töökindel.
- Disainitud ja sertifitseeritud vastavuses Euroopas kehtivale standardile EN 267.
- 2- või 3-astmeline.
- Saadaval õhuklapi hüdraulilise reguleerimise või servomootoriga.
- Sobib ka kateldele suure kolde vasturõhuga.
- Kergesti kättesaadavad tagavaraosad.
- Plug-in pistik lihtsustab põleti paigaldus- ja hooldustöid.

Mudel		B 65-2	B 65-2H	B65-2R	B65-3R
	kg/h	24-99			
	kW	285-1174			
Mootor	V/Hz/W	400/50/1500			
Juhtplokk		Landis & Staefa			
Kütusepump		Danfoss, Suntec			
Töötunnilugeja		*			
Termostaat RT16		*			
Brutokaal	kg	50			
Maht	m3 c.	0,30			

• Standartne * Lisavarustuses



	øA	B	øC	øD	E	F	G	H	I	J	øK	øL
B 10	290	595	200	155	*	610	321	400	405	M12	(160)210	(226)254-295

	2 düüsi	3 düüsi	Servomootor	Õhuklapi hüdrauliline mootor
B 65-2	•	-	•	-
B65-2H	•	-	-	•
B65-2R	•	-	•	-
B65-3R	-	•	•	-

* Leegitoru pikkus mm	B 65
	258
	358
	458