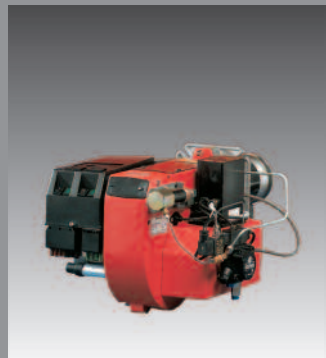


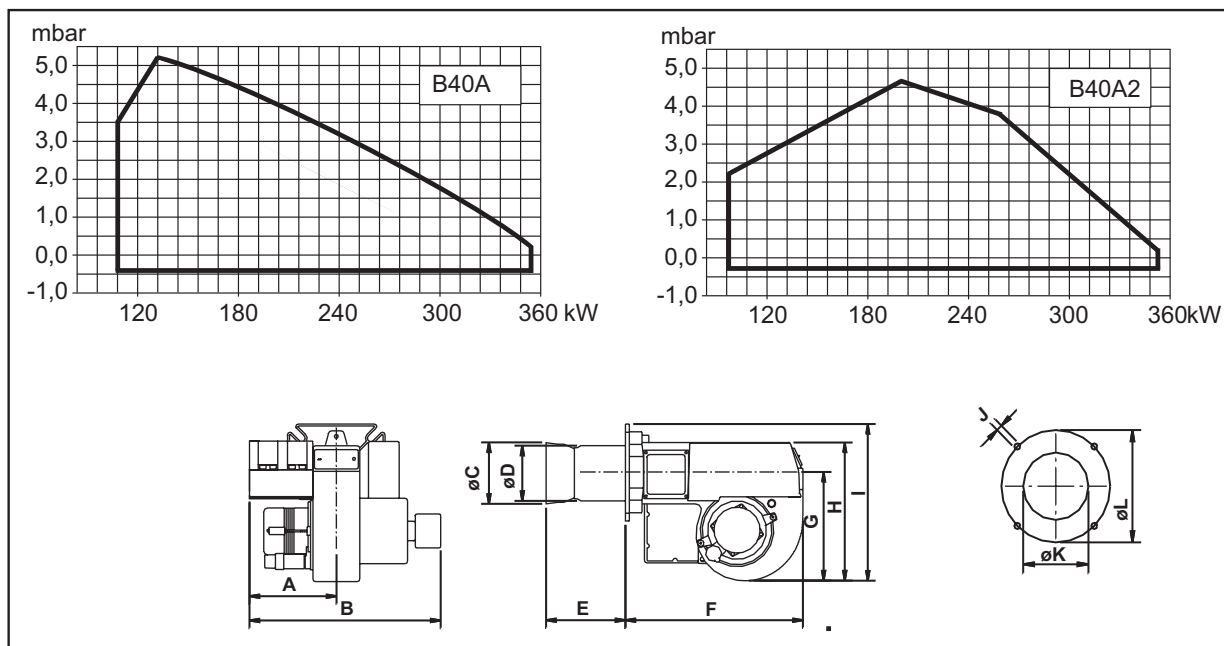
## Ölipõleti



- Energiasäästlik ja vastab kõigile keskkonnakaitsenõuetele.
- Vaikne töös ja lihtne hooldada.
- Vastupidav ja töökindel.
- Disainitud ja sertifitseeritud vastavuses Euroopas kehtivale standardile EN 267.
- Saadaval 1- ja 2-astmelised mudelid.
- Täielikult sulguv õhuklapp tagab energiasäästu.
- Õhuklapi hüdrauliline reguleerimine.
- Sobib ka kateldele suure kolde vasturõhuga.
- Kergesti kättesaadavad tagavaraosad.
- Plug-in pistik lihtsustab põleti paigaldus- ja hooldustöid.

Mudel		B 40A	B 40A2
	kg/h	9,0-29,5	8,0-29,5
	kW	107-350	95-350
Mootor	V/Hz/W	230/50/450	
Juhtplokk		Landis & Staefa	
Kütusepump		Danfoss, Suntec	
Töötunnilugeja		*	
2-astmeline		-	*
Brutokaal	kg	23	
Maht	m3 c.	0,11	

• Standardne \* Lisavarustuses



	øA	B	C	D	E	F	G	H	I	J	øK	øL
B40A	195	400	126	114	*	420	260	310	360	M12	135	200-230
B40A2/ B402A	207	435	126	114	*	420	260	310	360	M12	135	200-230

	1 düüs	2 düüsi	Servomootor	Õhuklapi hüdrauliline mootor
B 402A	•	•	•	-
B 40A2.2	-	•	-	-
B 40A2.2 R	-	•	-	-
B 40A2.2 H	-	-	-	•

* Leegitoru pikkus mm	B 40A	B 40A2/B 402A
	272	274
370	370	
• <b>Standard</b>	<b>172</b>	<b>174</b>