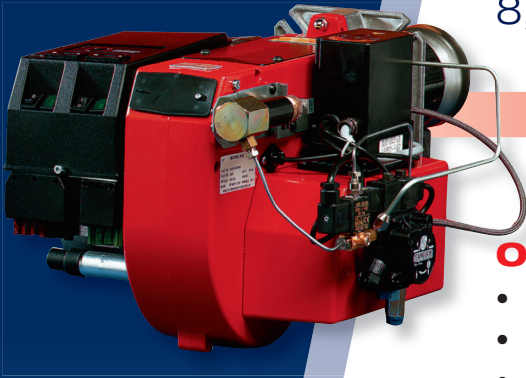


Bentone B40A

8,0-29,5 kg/h (95-350 kW)



Oil Burner

- Energy saving and compatible with environmental requirements
- Designed for easy regulation and maintenance
- Reliable and trouble free
- Designed and approved in accordance with the European standard EN 267
- Suitable for High Resistance Boilers
- Industry standard components easily available
- Designed for on/off and 2-stage operation
- Available with hydraulic air adjustment
- Plug-in contact facilitates the installation

Ölbrenner

- Energiesparend und umweltfreundlich
- Konstruiert für einfache Handhabung bei der Einregulierung und Wartung
- Zuverlässig und problemlos
- Konstruiert und genehmigt nach der europäischen Norm EN 267
- Geeignet für Kessel mit hohen Gegendrücken
- Standard Bauteile überall erhältlich
- Ausführung für Ein/Aus und 2-Stufen-Betrieb
- Mit hydraulischer Lufteinstellung erhältlich
- Eurostecker erleichtert die Installation

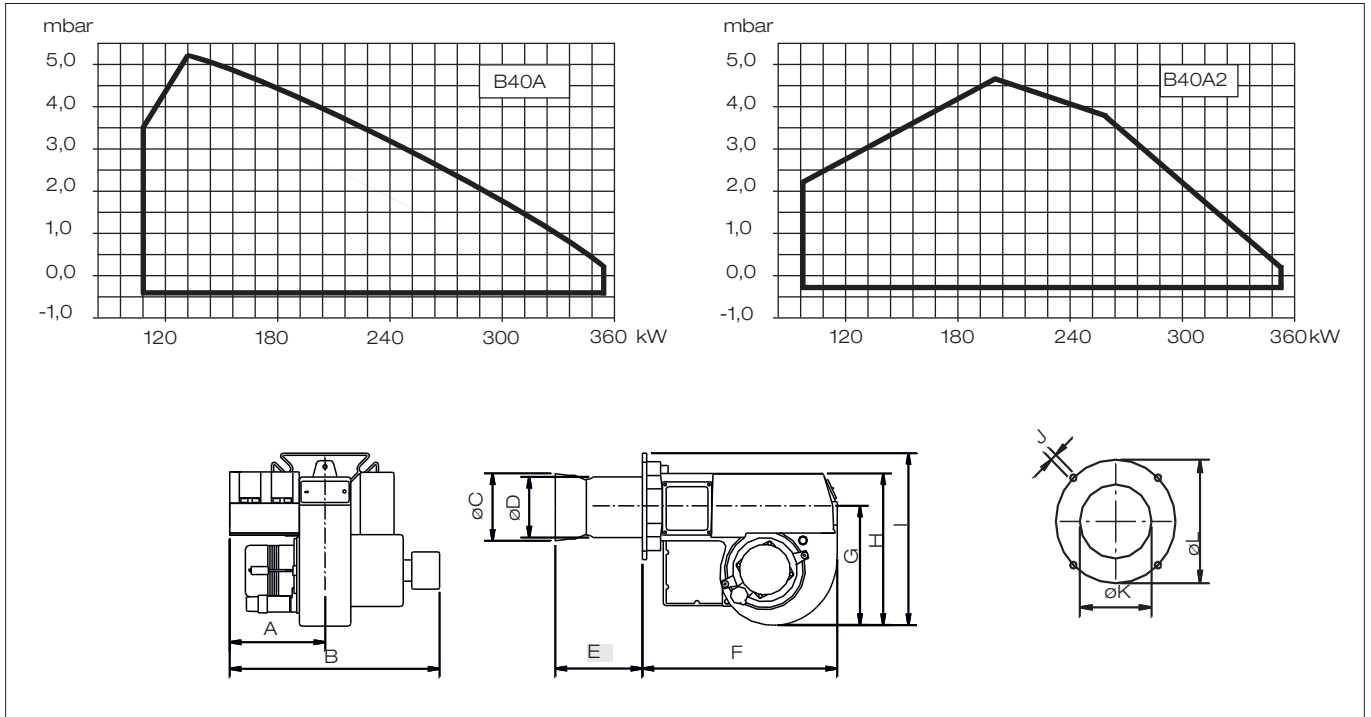
Brûleur à fioul

- Economise l'énergie et protège l'environnement
- Conçu pour être de maniement et de maintenance aisée
- Fiable et sans problèmes
- Construit et agréé selon la norme européenne EN 267
- Recommandé pour des chaudières fortement pressurisées
- Composants standards pouvant être obtenus facilement
- Fonctionnement "tout ou rien" et à 2 allures
- Peut être obtenu avec un réglage d'air hydraulique
- Prise européenne facilitant l'installation

| Type | Typ | Type | | B40A | B40A2 |
|--------------|--------------------|---------------------|-------------------|---------------------|--------------------|
| Capacity | Leistung | Débit | kg/h kW | 9,0-29,5 107-350 | 8,0-29,5 95-350 |
| Motor | Motor | Moteur | V/Hz/W | 230/50/250 | |
| Control box | Ölfeuerungsautomat | Coffret de sécurité | | Siemens | |
| Fuel pump | Ölpumpe | Pompe à fuel | | Danfoss,Suntec | |
| 2-stage | 2-Stufen | 2 allures | | | • |
| Gross weight | Gewicht, brutto | Poids brut | kg c. | 23 | |
| Volume | Volumen | Volume | m ³ c. | 0,12 | |

• Standard * Accessories/Zubehören/Accessoires

Available for 60 Hz on request/Für 60 Hz erhältlich auf Anforderung/Disponible pour les frequences de 60 Hz sur demande.



| | A | B | ØC | ØD | E | F | G | H | I | J | ØK | øL |
|-------------|-----|-----|-----|-----|---|-----|-----|-----|-----|-----|-----|---------|
| B40A | 195 | 400 | 126 | 114 | * | 420 | 260 | 310 | 360 | M12 | 135 | 200-230 |
| B40A2/B402A | 207 | 435 | 126 | 114 | * | 420 | 260 | 310 | 360 | M12 | 135 | 200-230 |

| | B40A | B40A2/B402A |
|---------------------------------|------|-------------|
| * Blast tube lengths mm | | |
| * Brennerrohrängen mm | 272 | 274 |
| * Longueur du tube diffuseur mm | 370 | 370 |
| • Standard | 172 | 174 |

Versions of 2-stage/Varianten des 2-Stufen-Brenners/Versions du brûleur à 2 allures

| | 1) 1-nozzle 1 Düse 1 Gicleur | 2) 2-nozzle 2 Düse 2 Gicleur | Air damper motor Stellmotor Servo moteur | Hydr. air regulation Hydr. Luftregelung Réglage d'air hydraulique | Hydraulic adjustment of nozzle assembly Hydraulische Einstellung des Düsenstocks Réglage hydraulique de la ligne porte-gicleur |
|----------|---------------------------------------|---------------------------------------|--|---|--|
| B402A | • | | • | | |
| B40A2.2 | | • | • | | |
| B40A2.2R | | • | • | | • |
| B40A2.2H | | • | | • | |

1) 2 pump pressures / Pumpendrucke / Pressions de pompe.

2) 1 pump pressure / Pumpendruck / Pression de pompe.